

einzig-  
artig.  
holz.

H O L Z I N D E X

Alte Winterthurerstrasse 9  
CH-8309 Nürensdorf

Telefon +41 44 83 83 108

Fax +41 44 83 83 100

E-Mail [www.bollinger.ch](http://www.bollinger.ch)  
[mail@bollinger.ch](mailto:mail@bollinger.ch)

**BOLLINGER**

FURNIERE AG



Name	Botanischer Name	Verbreitung	Länder	Français	Italiano	English
Abachi	Triplochiton scleroxylon	Zentralafrika	LBR, CIV, GHA, NGA, CMR, CAF, GAB, COD	Ayous, Samba, Wawa	Abachi	Obeche
Afrormosia (CITES II/5)	Afrormosia elata	Westafrika	CIV, GHA, NGA, CMR, COD	Afrormosia	Afromosia	Afrormosia
Ahorn/Berg	Acer pseudoplatanus	Europa, Kleinasien		Erable Sycomore	Acero di monte	Sycamore
Ahorn Riegel	Acer pseudoplatanus	Europa, Kleinasien		Sycamore ondé	Acero frisé	Figured Sycamore
Spitzahorn gedämpft	Acer platanoides	Europa, Kleinasien		Erable plane	Acero riccio	European Maple
Am. Ahorn	Acer saccharum	Nordamerika	USA, CAN	Erable à sucre	Acero da zucchero	Hard Maple
Am. Ahorn Antik	Acer saccharinum	Nordamerika	USA, CAN	Erable argenté	Acero argentato	Soft Maple wormy
Am. Ahorn geschält	Acer saccharum	Nordamerika	USA, CAN	Erable à sucre	Acero da zucchero	Hard Maple peeled
Am. Ahorn geflammt	Acer saccharum	Nordamerika	USA, CAN	Erable à sucre ondé	Acero da zucchero frisé	Curly Maple
Am. Ahorn Muschel	Acer macrophyllum	Nordamerika	USA	Erable quilt	Acero pacifico quilt	Quilted Maple
Vogelaugenahorn	Acer saccharum	Nordamerika	USA, CAN	Erable à sucre moucheté	Erable	Birdseye Maple
Vogelaugenahorn gefärbt	Acer saccharum	Nordamerika	USA, CAN	Erable mouch. teinté	Erable tinto	Dyed Birdseye M.
Akazie Falsche	Robinia pseudoacacia	Nordamerika, Kultivation: weltweit		Robinier	Falsa Acacia	Locust
Amarant	Peltogyne venosa	Nördliches Südamerika	GUY, SUR, BRA	Bois violet	Amarant	Purpleheart
Amazakoue	Guibourtia ehie	Westafrika	CIV, SLE, GHA, NGA, CMR, GNQ, GAB	Mozambique	Daniela	Ovangkol
Amber	Liquidambar styraciflua	Nord- und Mittelamerika	USA, MEX	«Noyer satiné»	«Noce satinato»	Red Gum
Anegre	Aningeria robusta	West- und Zentralafrika	GUY, SLE, GHA, NGA, CMR, COD, AGO, CAF, UGA	Anigré	Anengre	Anegre
Anegre Riegel	Aningeria robusta	West- und Zentralafrika	GUY, SLE, GHA, NGA, CMR, COD, AGO, CAF, UGA	Anigré ondé	Anengre frisé	Figured Anegre
Apfelbaum	Malus communis	Europa, Asien, Nordamerika		Pommier	Melo	Apple tree
Arve	Pinus cembra	Europa		Arolle	Pino cembro	Cembra Pine
Avodire	Turraeanthus africana	Westafrika	SLE, LBR, CIV, GHA, NGA, CMR, GAB, COD, AGO	Avodiré	Avodire	Avodire
Bambus	Bambusa orientalis	Asien		Bambou	Bambu	Bamboo
Birke	Betula pendula	Europa		Bouleau d'Europe tranché	Betulla tranciata	Europ. Birch flatcut
Geschälte Birke	Betula pendula	Europa		Bouleau d'Europe déroulé	Betulla derullata	Birch peeled
Apfel/Eis Birke	Betula pendula	Europa		Bouleau d'Europe pommelé	Betulla melata	Birch blistered
Amerik. Birke	Betula lutea	Nordamerika		Bouleau jaune d'Amérique	Betulla Americana	Yellow Birch
Birnbaum	Pyrus communis	Europa, Kultivation: gemässigte Breiten		Poirier	Pero	Pear
Birnbaum schwarz gef.	Pyrus communis	Europa, Kultivation: gemässigte Breiten		Poirier teinté noir	Pero tinto nero	Dyed black Pearwood
Bubinga	Guibourtia tessmanii	West- und Zentralafrika	NGA, CMR, GAB, COD	Bubinga	Kevazingo	Bubinga
Buche	Fagus sylvatica	Europa		Hêtre	Faggio	European Beech
Buche geschält	Fagus sylvatica	Europa		Hêtre déroulé	Faggio derullato	Beech peeled
Buche geflammt	Fagus sylvatica	Europa		Hêtre flammé	Faggio frisé	Curly Beech
Buche ungedämpft	Fagus sylvatica	Europa		Hêtre naturel	Faggio crudo	Unsteamed Beech
Kern Buche	Fagus sylvatica	Europa		Hêtre coeur	Faggio bruno	Brown Heart Beech
Cabreuva	Myrcarpus fastigiatus	Südamerika	ARG, BRA, PRY	Cabreuva amarella	Inciensio	Oleo Pardo
Cerejeira	Amburana cearensis	Südamerika	BRA, BOL, ARG, PER	Cerejeira	Cumaru de cheiro	Cerejeira
Curupixa Riegel	Micropholis guianensis	Südamerika	ARG, BRA, GUY, VEN, SUR, Karibik	Balata blanc ondé	Caimitillo frisé	«Figured Gogo»

Name	Botanischer Name	Verbreitung	Länder	Français	Italiano	English
Dibetou	Lovoa trichilioides	West- und Zentralafrika	SLE, LBR, CIV, GHA, NGA, CMR, GAB, COD, AGO	Dibétou	Bibolo	«African Walnut»
Douglasie Europa	Pseudotsuga menziesii	Kultivation: Europa		Douglas	Douglasia	Douglas
Doussie	Afzelia bipindensis	West-, Zentral- und Ostafrika	GUF, CIV, GHA, NGA, CMR, GAB, COD, AGO, UGA, KEN, MOZ	Doussié	Afzelia	Afzelia
Eibe	Taxus baccata	Europa, Asien, Nordamerika		If	Tasso	Yew
Eiche	Quercus spp.			Chêne	Rovere	Oak
Ast Eiche	Quercus spp.	Europa		Chêne à noeuds	Rovere nodi	Knotty Oak
Braun Eiche	Quercus spp.	Europa		Chêne brun	Rovere scuro	English Brown Oak
Moor Eiche	Quercus spp.	Europa		Chêne de Marais	Rovere di Palude	Peat Bog Oak
Rauch Eiche	Quercus spp.	Europa		Chêne fumé	Rovere fumato	Smoked Oak
Rosen Eiche	Quercus spp.	Europa		Chêne tacheté	Rovere nodi	Pippy Oak
Am. Weiss Eiche	Quercus alba	USA		Chêne blanc d'Amérique	Rovere bianco Americano	White Oak
Am. Rot Eiche	Quercus rubra	Nordamerika, Kultivation: Europa		Chêne rouge d'Amérique	Rovere rosso	Red Oak
Elsbeer	Sorbus torminalis	Europa, Kleinasien, Nordafrika		Alisier torminal	Alisier	«Pearwood»
Elsbeer schwarz	Sorbus torminalis	Europa, Kleinasien, Nordafrika		Alisier teinté noir	Alisier tinto nero	«Pearwood» black dyed
Erle	Alnus glutinosa	Europa, Asien, Japan		Aune commun	Ontano nero	Alder
Esche	Fraxinus excelsior	Europa, Vorderasien		Frêne	Frassino	European Ash
Oliv Esche	Fraxinus excelsior	Europa, Vorderasien		Frêne olivier	Frassino olivato	Olive Ash
Amerik. Esche	Fraxinus americana	Nordamerika		Frêne Américaine	Frassino Americano	American White Ash
Etimoe	Copaifera salikounda	Westafrika	GIN, SLE, LBR, CIV, GHA, NGA	Etimoé	Etimoe	Etimoe
Eukalyptus	Eucalyptus globulus	Australien, Tasmanien	AUS, Kultivation: weltweit	Eucalyptus	Eucalypto	Blue Gum
Fichte	Picea abies	Europa		Sapin rouge / Epicéa	Abete rosso	European Spruce
Alt Fichte	Picea abies	Europa		Sapin rouge / Epicéa	Abete rosso	European Spruce
Ast Fichte	Picea abies	Europa		Epicéa à noeuds	Abete nodoso	Knotty Spruce
Föhre/Kiefer	Pinus sylvestris	Europa, Nordwestasien		Pin silvestre	Pino silvestre	Scots Pine
Ast Föhre/Kiefer	Pinus sylvestris	Europa, Nordwestasien		Pin silvestre à noeuds	Pino nodi	Knotty Pine
Frake	Terminalia superba	Zentralafrika	GIN, SLE, CIV, GHA, NGA, CMR, CAF, COD, AGO	Fraké	Frake	Afara
Grisard	Populus x canescens	Europa, Vorderasien		Grisard	Pioppo grigio	Grey Poplar
Hagebuche	Carpinus betulus	Europa, Russland		Charme	Carpino bianco	Hornbeam
Hemlock	Tsuga heterophylla	Nordamerika	USA, CAN	Tsuga de l'ouest	Tsuga americana	Hemlock Spruce
Hickory	Carya tomentosa	Nordamerika	USA	Hickory	Hickory	Hickory
Ipé	Tabebuia serratifolia	Mittel- und Südamerika		«Ebène verte»	Ipe	«Iron Wood»
Iroko	Chlorophora excelsa	Zentralafrika	SLE, LBR, CIV, GHA, TGO, BEN, NGA, CMR, COD, AGO, MOZ, UGA, TZA	«Chêne d'Afrique»	Kambala	«African Oak»
Jatoba	Hymenaea courbaril	Mittel- und Südamerika	BRA, GUY, SUR, VEN, COL, PAN bis MEX, Karibik	Coubaril	Algarrobo	Locust
Jequitiba	Cariniana spp.	Südamerika	PER, BOL, BRA, VEN, COL	Jequitiba	Abarco	Jequitiba
Kastanie	Castanea sativa	Europa, Kleinasien, Nordafrika		Châtaignier	Castagno	Sweet Chestnut

Name	Botanischer Name	Verbreitung	Länder	Français	Italiano	English
Kevazingo pommele	Guibourtia demeusei	West- und Zentralafrika	NGA, CMR, GAB, COD	Kevazingo pommelé	Kevazingo pomele	Kewazinga pommele
Kirschbaum	Prunus avium	Europa, Kleinasien		Merisier	Ciliegio Europeo	European Cherry
Amerik. Kirsche	Prunus serotina	Nordamerika, Zentralamerika		Merisier Amérique	Ciliegio Americano	Black Cherry
Koto	Pterygota macrocarpa	Westafrika	LBR, CIV, GHA, NGA, CMR, GAB, COD, AGO	Koto	Anatolia	Pterygota
Lärche	Larix decidua	Europa		Mélèze d'Europe	Larice Europeo	European Larch
Ast Lärche	Larix decidua	Europa		Mélèze à noeuds	Larice nodi	Knotty Larch
Rauch Lärche	Larix decidua	Europa		Mélèze fumé	Larice fumato	Smoked Larch
Limba	Terminalia superba	Zentralafrika	GIN, SLE, CIV, GHA, NGA, CMR, CAF, COD, AGO	Limba	Ofram	White Afara
Linde	Tilia europaea	Europa		Tilleul	Tiglio	Lime
Louro Preto	Cordia glabrata	Südamerika	BRA, CUB, VEN, BOL	Louro Preto	Louro Pardo	Louro Preto
Mahagoni				Acajou	Mogano	Mahogany
Honduras (CITES II/6)	Swietenia macrophylla	Mittel- und Südamerika	MEX bis PAN, BRA, BOL, PER, VEN, Kultivation: IND, MMR, LKA	Acajou d'Amérique	Tabasco	American Mahogany
Indischer Mahagoni	Swietenia macrophylla	Asien	Kultivation: IND, MMR, LKA	Acajou d'Asie	Mogano India	Indian Mahogany
Sapeli	Entandrophragma cylindricum	Zentralafrika	LBR, CIV, GHA, NGA, CMR, GAB, COD, AGO, CAF, UGA	Sapeli	Sapeli	Sapele
Sipo	Entandrophragma utile	Zentralafrika	LBR, CIV, GHA, NGA, CMR, GAB, COD, AGO, CAF, UGA, SLE	Sipo	Sipo	Utile
Kosipo	Entandrophragma candollei	West- und Zentralafrika	GIN bis AGO, CIV, NGA, CMR, COD bis UGA	Boubousson rouge	Kosipo	Heavy Sapele
Sapeli Pommele	Entandrophragma cylindricum	Zentralafrika	LBR, CIV, GHA, NGA, CMR, GAB, COD, AGO, CAF, UGA	Acajou pommelé	Mogano pomele	Mahog. pommele
Pyramide	Khaya ivorensis	West- und Zentralafrika	LBR, CIV, GHA, NGA, CMR, GAB, COD, TGO	Ronce d'Acajou	Piume Mogano	Mahogany Crotch
Sapeli Drapé	Entandrophragma cylindricum	Zentralafrika	LBR, CIV, GHA, NGA, CMR, GAB, COD, AGO, CAF, UGA	Acajou drapé	Mogano drape	Mahogany drape
Mai-Dou	Pterocarpus macrocarpus	Südostasien	MMR, THA	Pradu	Burma Padauk	Burma Rosewood
Makassar Ebenholz	Diospyros celebica	Südostasien	IDN, IND, PHL	Ebène Macassar	Ebano Macassar	Macassar Ebony
Makoré	Tieghemella heckelii	Westafrika	LBR, CIV, GHA, NGA	Macoré	Macore	Makore
Mansonia	Mansonia altissima	Westafrika	LBR, CIV, GHA, NGA, COD	Bété	Mansonia	Mansonia
Meranti	Shorea spp.	Südostasien	MYS, IDN, PHL	Meranti	Meranti	Dark red Meranti
Merbau	Intsia bijuga	Südostasien	VNM, THA, MYS, IDN	Merbau	Merbau	Merbau
Moabi pommele	Baillonella toxisperma	Westafrika	NGA, CMR, GAB, COD, AGO	Moabi pommelé	Moabi pomele	Moabi pommele
Movingui	Distemonanthus benthamianus	Westafrika	SLE, LBR, CIV, GHA, TGO, NGA, CMR, GNQ, GAB	Movingui	Movingui	«Nigerian Satinwood»
MW-Furniere (Fineline)	Aus verschiedenen Holzarten	MW = Multilaminar Wood		MW Reconstitué	MW Precomposti	MW Recomposed Fineline

Name	Botanischer Name	Verbreitung	Länder	Français	Italiano	English
Nussbaum	Juglans regia	Europa	Kultivation: Nordafrika, Kleinasien, Indien, China	Noyer	Noce	European Walnut
Nussbaum Pyramide	Juglans regia	Europa	Kultivation: Nordafrika, Kleinasien, Indien, China	Ronce de Noyer	Piume Noce	Walnut Crotch
Amerik. Nussbaum	Juglans nigra	Nordamerika	Kultivation: Europa	Noyer noir	Noce Am./Canaletto	American Walnut
Schwarz Nussbaum	Juglans nigra	Kultivation: Europa		Noyer noir	Noce nero	Black Walnut
Okume	Aucoumea klaineana	Westafrika	CMR, GNQ, GAB, COD	Okoumé	Okume	Gaboon/Okoume
Olive	Olea europea	Mittelmeerraum, Kaukasus		Olivier	Olivo	European Olive
Oregon	Pseudotsuga menziesii	Nordamerika, Kultivation: Europa	USA, CAN	Pin de l'Oregon	Douglasia	Douglas
Padauk Afrikan.	Pterocarpus soyauxii	Westafrika	NGA, CMR, GNQ, GAB	Padouk d'Afrique	Legno corallo	African Padouk
Paldao	Dracontomelum dao	Südostasien	IND, MMR, IDN, MYS, PHL	Paldao	Dao	«Pacific Walnut»
Palisander	Dalbergia			Palisandre	Palissandro	Rosewood
Ching Chang	Dalbergia oliveri	Südostasien	MMR, THA	Pal. Tamalan	Pal. Siam	Burma Rosewood
Honduras (CITES III/5)	Dalbergia stevensonii	Südamerika	BLZ	Pal. d'Honduras	Pal. Honduras	Honduras Rosewood
Madagaskar	Dalbergia greveana	Ostafrika	MDG	Pal. de Madagascar	Palissandro violetto	Madagascar Rosewood
Mexiko	Dalbergia granadillo	Mittel- und Südamerika	NIC, MEX, CRI, HND, PAN, COL	Pal. du Mexique	Pal. Mexico	Bacote Rosewood
Ostindisch	Dalbergia latifolia	Südostasien	IND, LKA, IDN	Pal. des Indes	Pal. India	East Indian Rosewood
Rio (CITES I)	Dalbergia nigra	Südamerika	BRA, ARG	Rio-Jacaranda	Pal. Rio	Rio Rosewood
Santos	Machaerium scleroxylon	Südamerika	BRA	Pal. de Santos	Pau ferro	Santos Rosewood
Pappel	Populus nigra	Europa		Peuplier noir	Pioppo nero	Black Poplar
Pao Rosa	Swartzia fistuloides	Westafrika	CIV, CMR, GAB, COD	Pau rosa	Pao Rosa	African Swartzia
Platane	Platanus x acerifolia	Europa		Platanier	Platano	European Plane
Rosenholz Bahia	Dalbergia variabilis	Südamerika	BRA	Bois de Rose de Brésil	Bois de Rose	Brazilian Tulipwood
Satiné	Brosimum rubescens	Südamerika	BRA, GUY, SUR	Satiné rubané	Muirapiranga	Bloodwood
Seideneiche	Eucalyptus robusta	Südostasien, Australien, Tasmanien	AUS, PNG, Kultivation: Tropen- und Subtropenzone	«Silky Oak»	Laura Faia	Lacewood
Sen	Kalopanax pictus	Ostasien	JPN, CHN, KOR	Sen	Sen	Sen
Stechpalme	Ilex aquifolium	Europa, Nordafrika, Türkei		Houx	Agrifoglio	European Holly
Sucupira	Diploptropis purpurea	Südamerika	BRA, GUY, VEN, COL	Sucupira	Sucupira	Sucupira
Tamo	Fraxinus mandshurica	Ostasien	JPN	Frêne Japonaise	Frassino Giapponese	Tamo
Tankkyan	Terminalia tomentosa	Südostasien	MMR, IND	Taukkyan	Burma Laurel	Burma Laurel
Tanne Weiss	Abies alba	Europa		Sapin blanc	Abete bianco	Silver Fir
Tchitola	Oxystigma oxyphyllum	Westafrika	NGA, CMR, GAB, COD, AGO, GNQ	Tchitola	Tchitola	Tchitola
Teak	Tectona grandis	Südostasien	IND, MMR, THA, KHM, VNM, IDN, Kultivation: trop. Südamerika, Afrika	Teck	Teck	Teak
Tiama	Entandrophragma angolense	West- und Zentralafrika	CIV, GHA, LBR, NGA, GAB, CMR, COD, AGO, UGA	Tiama	Tiama	Tiama
Tigerwood	Astronium graveolens	Südamerika	BRA, COL, ECU, GUY, PER, VEN	Gonçalo-Alves	Muiracatiara	Gonçalo-Alvez



## Ländercode gemäss ISO-3166-1

AGO Angola / ALB Albanien / ARG Argentinien / AUS Australien / AUT Österreich / BEL Belgien / BEN Benin / BGR Bulgarien / BLZ Belize / BOL Bolivien / BRA Brasilien / CAF Zentralafrikan. Republik / CAN Kanada / CEE Europäische Gemeinschaft / CHE Schweiz / CHL Chile / CHN China / CIV Elfenbeinküste / CMR Kamerun / COD Kongo / COL Kolumbien / CRI Costa Rica / CUB Kuba / CZE Tschechische Republik / DEU Deutschland / DZA Algerien / ECU Ecuador / ESP Spanien / FIN Finnland / FRA Frankreich / GAB Gabun / GBR Grossbritannien / GEO Georgien / GHA Ghana / GIN Guinea / GNQ Äquatorialguinea / GRC Griechenland / GTM Guatemala / GUF Franz. Guayana / GUY Guyana / HND Honduras / HRV Kroatien / HUN Ungarn / IDN Indonesien / IND Indien / ITA Italien / JPN Japan / KEN Kenia / KHM Kambodscha / KOR Korea / LAO Laos / LBR Liberia / LKA Sri Lanka / LTU Litauen / MAR Marokko / MEX Mexiko / MDG Madagaskar / MMR Myanmar (Burma) / MOZ Mosambik / MYS Malaysia / NGA Nigeria / NIC Nicaragua / NLD Niederlande / NOR Norwegen / NZL Neuseeland / PAN Panama / PER Peru / PHL Philippinen / PNG Papua-Neuguinea / POL Polen / PRT Portugal / PRY Paraguay / ROU Rumänien / RUS Russische Föderation / SLE Sierra Leone / SRB Serbien / SUR Suriname / SVN Slowenien / SWE Schweden / TGO Togo / THA Thailand / TUN Tunesien / TUR Türkei / TZA Tansania / UGA Uganda / UKR Ukraine / USA Vereinigte Staaten von Amerika / VEN Venezuela / VNM Vietnam.

Albanien ALB / Algerien DZA / Angola AGO / Äquatorialguinea GNQ / Argentinien ARG / Australien AUS / Belgien BEL / Belize BLZ / Benin BEN / Bolivien BOL / Brasilien BRA / Bulgarien BGR / Chile CHL / China CHN / Costa Rica CRI / Deutschland DEU / Ecuador ECU / Elfenbeinküste CIV / Europäische Gemeinschaft CEE / Finnland FIN / Frankreich FRA / Franz. Guayana GUF / Gabun GAB / Georgien GEO / Ghana GHA / Griechenland GRC / Grossbritannien GBR / Guatemala GTM / Guinea GIN / Guyana GUY / Honduras HND / Indien IND / Indonesien IDN / Italien ITA / Japan JPN / Kambodscha KHM / Kamerun CMR / Kanada CAN / Kenia KEN / Kolumbien COL / Kongo COD / Korea KOR / Kroatien HRV / Kuba CUB / Laos LAO / Liberia LBR / Litauen LTU / Madagaskar MDG / Malaysia MYS / Marokko MAR / Mexiko MEX / Mosambik MOZ / Myanmar (Burma) MMR / Neuseeland NZL / Nicaragua NIC / Niederlande NLD / Nigeria NGA / Norwegen NOR / Österreich AUT / Panama PAN / Papua-Neuguinea PNG / Paraguay PRY / Peru PER / Philippinen PHL / Polen POL / Portugal PRT / Rumänien ROU / Russische Föderation RUS / Schweden SWE / Schweiz CHE / Serbien SRB / Sierra Leone SLE / Slowenien SVN / Spanien ESP / Sri Lanka LKA / Suriname SUR / Tansania TZA / Thailand THA / Togo TGO / Tschechische Republik CZE / Tunesien TUN / Türkei TUR / Uganda UGA / Ukraine UKR / Ungarn HUN / Venezuela VEN / Vereinigte Staaten v. Am. USA / Vietnam VNM / Zentralafrikan. Republik CAF.

## Erklärungen zu CITES (Artenschutz Organisation der UNO)

- CITES I: CITES Export- und Importbewilligung der CITES Behörden erforderlich.  
CITES II: CITES Ausfuhrbewilligung erforderlich.  
CITES III: CITES Ausfuhrbewilligung nur für im Anhang III genannte Ursprungsländer erforderlich.
- Nr. 1 Holz in handelsüblichen Formen.  
Nr. 2 Holz in handelsüblichen Formen, ausgenommen fertige Erzeugnisse, verpackt und bereit für den Endverkauf.  
Nr. 5 Stämme, Holzblöcke, Bretter, Furnierblätter.  
Nr. 6 Stämme, Holzblöcke, Bretter, Furnierblätter, Sperrholz.  
Nr. 7 Stämme, Holzblöcke, Holzschnitzel, Pulver, Extrakte  
Nr.10 Stämme, Holzblöcke, Bretter, Furnierblätter, einschliesslich unfertige Holzzeugnisse zur Anfertigung von Bogen für Streichinstrumente.

## Bollinger Furniere AG ist zertifiziert gemäss:

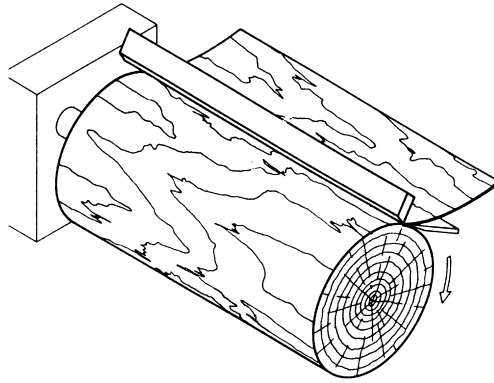
ISO 9001 2008  
FSC SQS-COC-100007  
PEFC COC-34086

« ... » = irreführende Benennungen sollten vermieden werden.

### Schäl furnier

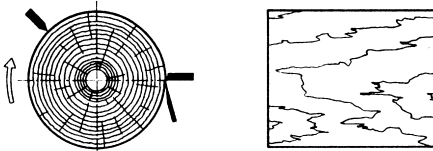
Das Schälen ist die rationellste Methode der Furnierherstellung. Es ergibt die grösste Ausbeute und erfordert den geringsten Zeitaufwand.

Der Stamm wird wie bei einer Drehbank zwischen zwei Backen gespannt und in drehender Bewegung gegen ein Messer geführt.



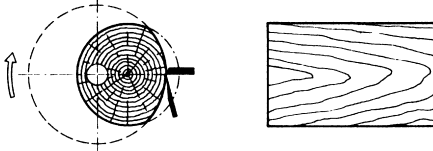
### Rundschälen

Der Stamm wird zentrisch eingespannt und dreht sich um die eigene Achse.



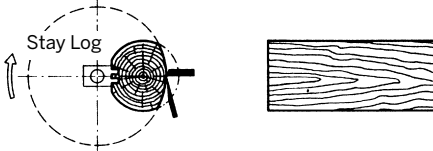
### Exzentrisch- oder Halbrundschälen

Das bei diesem Verfahren entstehende Furnierbild weist Merkmale gemesselter Furniere auf.



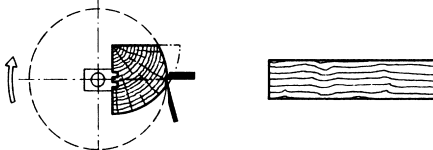
### Stay-Log-Schälen

Durch den Stahlgussbalken (Stay Log) wird der Schälradius vergrössert.



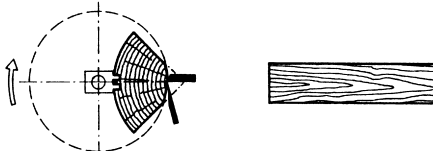
### Riftschälen eines Viertelblockes Stay-Log

Mit diesem Verfahren lassen sich Riftfurniere herstellen.



### Aus dem Herz schälen eines Drittelblockes

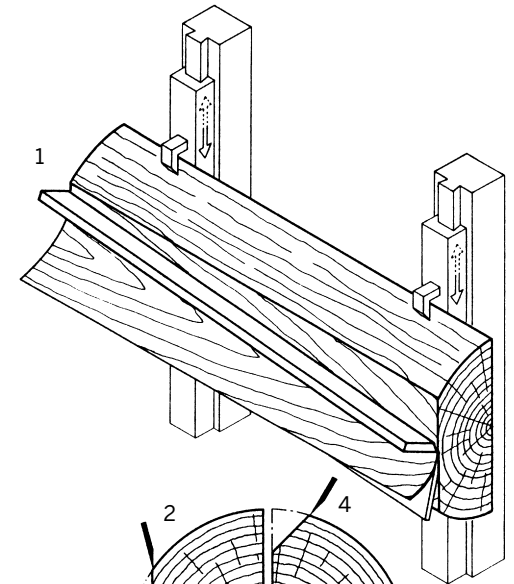
ergibt breitere Furniere mit blumiger Zeichnung.



### Messerfurnier

vertikal gemessert

Der Block (Stamm) wird auf dem sich senkrecht bewegenden Flitschtisch schräg eingespannt und bei jeder Abwärtsbewegung gegen das feststehende Messer geführt.

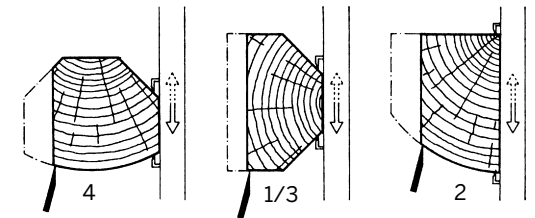
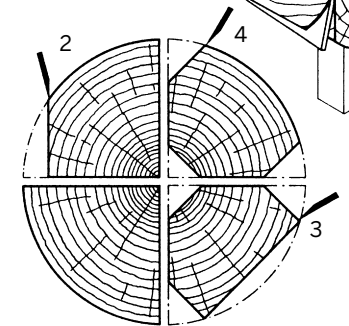


Das feststehende Messer und der Druckbalken rücken nach jedem Schnitt um die Furnierdicke vor.

Je nach Schnittart entstehen verschieden gezeichnete Furniere.

Bei der Messerfurnierherstellung unterscheidet man vier Methoden:

- 1 Flachmessern
- 2 Faux-Quartier-Messern
- 3 Flach-Quartier-Messern
- 4 Echt-Quartier-Messern (Quartier= 1/4)



Je nachdem, wie der Block eingespannt ist, weisen die Furniere verschiedene Holzstrukturen auf.

